

## KRX05 系列单针卡口锁紧大电流连接器

### Product Parameter

- ◆ 温度范围：-55°C~ +125°C；
- ◆ 额定电流：1000A；
- ◆ 绝缘电阻：5000MΩ；
- ◆ 耐压性能：10000V DC；
- ◆ 机械寿命：500 次；
- ◆ 盐雾性能：96 小时；
- ◆ 防护等级：IP67（插头插座插合后）；
- ◆ 电缆截面：150、240、300、400，分别代表 150、240、300、400 方电缆，
- ◆ 有 X、Y、U、V、W 五种键位；

### Picture

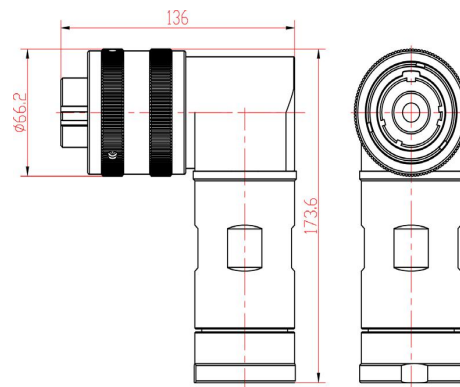
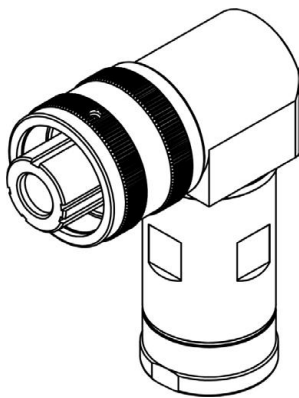


Plug

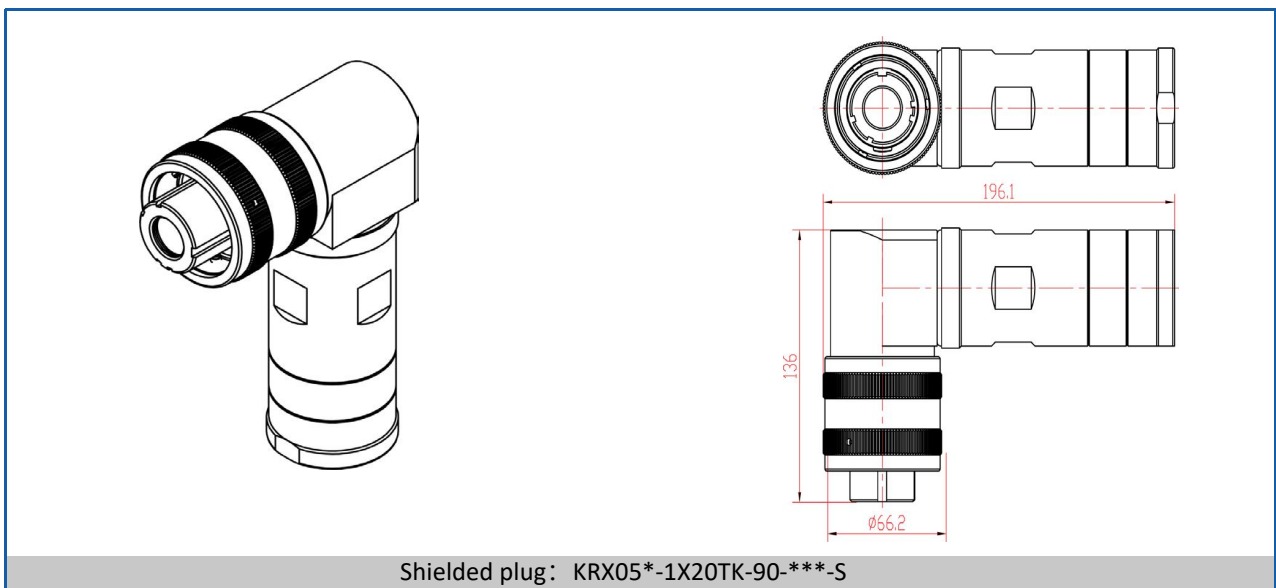
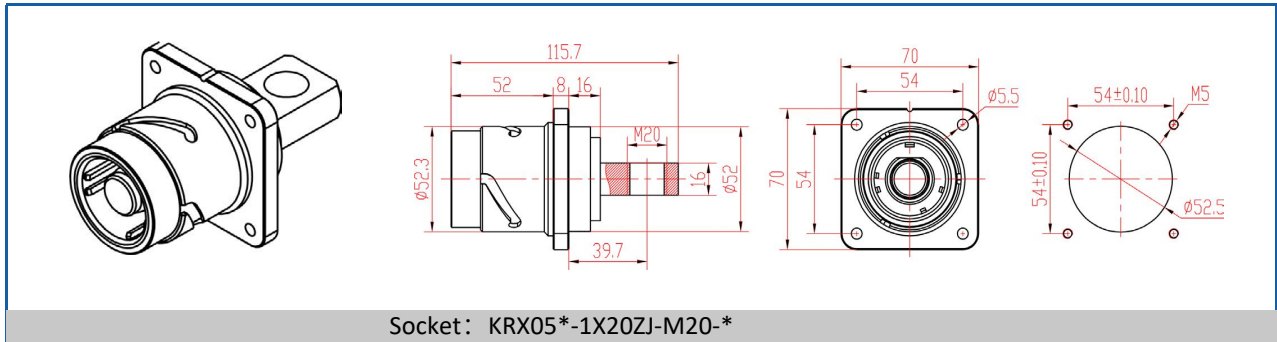


Socket

### Drawing



Unshielded plug: KRX05\*-1X20TK-90-\*\*\*



## Model Code

Unshielded plug&shielded plug											
KRX	05	X	-	1X20	TK	-	90	-	240	-	S
1	2	3		4	5		6		7		8

- 1.Main Designation Code: KRX
- 2.Product Series: 05
- 3.Position : X, Y, U, V, W
- 4.Terminal Specifications: 1X20-Ø20
- 5.Product Category: TK - Plug with Receptacle
- 6.Exit Angle: 90° exit angle
- 7.Cable Specifications: 150mm<sup>2</sup>, 240mm<sup>2</sup>, 300mm<sup>2</sup>, 400mm<sup>2</sup>
- 8.Shield Function: S--shield, No mark--unshielded

插座、屏蔽插座										
KRX	05	X	-	1X20	ZJ	-	M20	-	S	
1	2	3		4	5		6		7	

- 1 主称代号: KRX
- 2 产品系列: 05
- 3 键位代码: 有 X、Y、U、V、W 五种键位
- 4 端子规格: 1X20-Ø20
- 5 头座代码: ZJ- 插座装插针
- 6 螺纹尺寸: M20-- 螺纹尺寸为 M20
- 7 屏蔽特性: 无标记 -- 无屏蔽功能、S- 带屏蔽功能